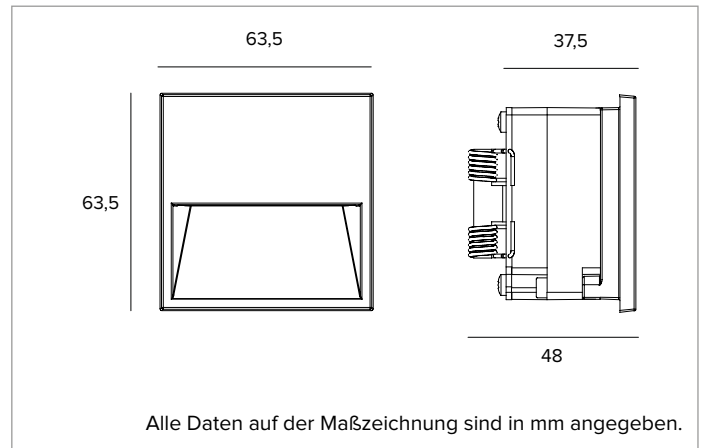


# 1E315190 | ZEDGE Wand-Einbauleuchte mit LEDs



	4000K	H(m)	D1(m)	D2(m)	Emax(lx)		
	Ra90	56°	94°				
	Fixture Power	4W	1	2.59	2.40	41	
	Source Flux	573lm	2	5.19	4.79	10	
	Fixture Flux	77lm	3	7.78	7.19	5	
	Efficacy	20lm/W	4	10.37	9.59	3	
TS1882	Imax=90cd/klm	Imax	52cd	5	12.96	11.98	2



## LICHTQUELLE

LED-Platine Low Power High Efficiency Ra90.  
**Die Energieeffizienzklasse des Produkts: C**  
**Nennleistung:** 3,9W  
**Nenn-Lichtstrom:** 573lm  
**Farbwiedergabeindex:** 90  
**Rf:** 82,6  
**Rg:** 95,7  
**Ähnliche Farbtemperatur:** 4000K  
**SDCM:** 2  
**Lebensdauer (L80/B10):** >50000h tq +25°C

## BELEUCHUNGSTECHNISCHE MERKMALE

Reflektor aus hochreflektierendem eloxiertem Aluminium. Abdeckung aus opalem Polycarbonat.  
**Optische Effizienz:** 14%  
**Leuchten-Lichtstrom:** 77lm  
**Lichtausbeute:** 20lm/W  
**Fotobiologische Sicherheit:** Risikogruppe 1 (RG 1 = geringes Risiko)

## MECHANISCHE MERKMALE

Gehäuse aus eloxiertem Druckguss-Aluminium mit Befestigungssystem mit Federmechanismus. Äußerer Rahmen aus eloxiertem Druckguss-Aluminium mit Pulverbeschichtung. Vorverkabelt mit 1m Kabel H05RN-F (2x0,75 mm²).  
**Farbe und Oberfläche:** Ferrit  
**Gewicht:** 0,22Kg  
**Version:** FLOOR WASHER  
**Schutzart:** IP66  
**Mechanische Belastbarkeit:** IK10

## ELEKTRISCHE MERKMALE

Stromversorgung über eine elektronisches Betriebsgerät 230V/24VDC, der als Zubehör erhältlich ist. Mit dem entsprechenden Zubehör-Set dimmbar.  
**Leistungsaufnahme der Leuchte:** 4W  
**Betriebsgerät:** 24Vdc  
**Schutzklasse:** SCHUTZKLASSE 3  
**einschließlich Treiber:** NEIN  
**Klasse F:** JA  
**Umgebungstemperaturen:** -25°C / +35°C

## INSTALLATION

Zu ergänzen mit entsprechendem Einbaugeschäule aus Edelstahl für den parallelen Anschluss.

## HINWEISE

In Zusammenarbeit mit Gensler Architekten entwickelt. Casambi-Steuersystem erhältlich über Zubehör (mit DALI-Dimmer). Das Produkt ist mit der technischen Lösung "Waterblock Smart" ausgestattet, bei der die Anschlusskabel mit Harz beschichtet werden, wodurch die Gefahr, dass Feuchtigkeit zum Treiber oder zur Leuchte aufsteigt, gemindert wird. Auf Anfrage ist es möglich, das Produkt mit einer Kataphorese-Beschichtung zu versehen. Die 110-277Vac Version ist auf Anfrage erhältlich. Inbetriebnahme des Steuerungssystems über eine kostenlose APP; der Einsatz eines spezialisierten Technikers kann auf Anfrage angeboten werden.

## GARANTIE

5 Jahre.

## HINWEISE

Leuchte für die Entsorgung/Recycling am Ende der Lebensdauer konzipiert. Austauschbare (nur LED) Lichtquelle durch einen Fachmann.

Aus Gründen der technologischen Entwicklung der elektronischen Bauteile unterliegen die aufgeführten Daten eventuellen Aktualisierungen. Daher muss bei der Bestellung eine Bestätigung angefordert werden. Der Lichtstrom und die elektrische Leistung weisen einen Toleranzbereich von +/-10% im Vergleich zum angezeigten Wert auf. Tq bei +25 °C auf (CIE 121).

Technische Änderungen vorbehalten.

Targetti Sankey S.r.l.  
 Via Pratese, 164  
 50145 Firenze - Italy  
 Tel: +39 055 37911  
 targetti.com  
 targetti@targetti.com

CCIAA Firenze  
 Share Capital:  
 € 500.000,00  
 VAT N. (IT):  
 01537660480  
 R.E.A: FI-275656

**TARGETTI**

**1E315190 | ZEDGE**  
Wand-Einbauleuchte mit LEDs

**Zubehörartikelnummern**

**Stromversorgung**



Abmessungen LxHxP mm	W	Betriebsgerät	Ausgangsspannung	IP	Art.-Nr.
79x25x38	14,4W	220-240Vac	24Vdc	IP67	<b>1E4359</b>
185x22x64	50W	220-240Vac	24Vdc	IP20	<b>1T3726</b>
140x32x63	75W	220-240Vac	24Vdc	IP67	<b>1T3586</b>
230x87x43	100W	220-240Vac	24Vdc	IP67	<b>1T3587</b>
238x42x67	200W	220-240Vac	24Vdc	IP67	<b>1T3588</b>

Elektronisches ON-OFF Betriebsgerät.

Abmessungen LxHxP mm	W	Betriebsgerät	Ausgangsspannung	IP	Art.-Nr.
122x26x54	17W	220-240Vac	24Vdc	IP68	<b>1E4397EL</b>

Elektronisches ON-OFF Betriebsgerät.

**Zubehör**

**Einbaugehäuse**



Art.-Nr.

**1E3166**

Einbaugehäuse aus Kunststoff für den parallelen Anschluss mittels Durchgangsverdrahtung.

Für die Leuchte.

Einbauaussparung AxBxP=87x59x72,5mm.



Art.-Nr.

**1E3180**

Einbaugehäuse aus rostfreiem Stahl für den parallelen Anschluss mittels Kabeldurchführung.

Für Leuchte + Treiber (1E4359).

Einbauaussparung AxBxP=166x72x87mm.

**Steuersystem**

Art.-Nr.

**1T6581**

Helligkeitsregler für LED-Treiber mit der Spannung 12-24Vdc. Steuereingang 1-10V/DALI.

IP20

**Anschlussklemme**



Art.-Nr.

**1E3181**

Klemmleiste mit Gel.

Aus Gründen der technologischen Entwicklung der elektronischen Bauteile unterliegen die aufgeführten Daten eventuellen Aktualisierungen. Daher muss bei der Bestellung eine Bestätigung angefordert werden.

Der Lichtstrom und die elektrische Leistung weisen einen Toleranzbereich von +/-10% im Vergleich zum angezeigten Wert auf. Tq bei +25 °C auf (CIE 121).

Technische Änderungen vorbehalten.

Targetti Sankey S.r.l.  
Via Pratese, 164  
50145 Firenze - Italy  
Tel: +39 055 37911  
targetti.com  
targetti@targetti.com

CCIAA Firenze  
Share Capital:  
€ 500.000,00  
VAT N. (IT):  
01537660480  
R.E.A: FI-275656

**TARGETTI**

## 1E315190 | ZEDGE Wand-Einbauleuchte mit LEDs

### Steuersystem



Art.-Nr.

**1E3048**

IP67 Funk-Steuergerät mit DALI-Schnittstelle.

Der Extender generiert einen lokalen DALI2-Bus und ermöglicht so eine direkte Verbindung zu einem DALI-Schnittstellen-LED-Treiber.

Das Modul kann nur in einem geschlossenen System verwendet und nicht an ein bereits bestehendes DALI-Netz angeschlossen werden.

Das Modul wird drahtlos über Bluetooth-Technologie 5.0 von Smartphone oder Tablet über die Anwendung CASAMBI gesteuert.

Die Geräte erstellen automatisch ein adaptives, robustes und zuverlässiges drahtloses Mesh-Netzwerk, das die einfache und effiziente Steuerung einer großen Anzahl von Geräten ermöglicht.

Die Steuereinheit ist auf das DALI 1CH-Profil voreingestellt, sodass das Gerät einen einzelnen DALI-Treiber mit Broadcast-Befehlen steuern kann.

Neben dem DALI-Broadcast stehen weitere Betriebsarten zur Verfügung, wie zum Beispiel:

- Taster (normalerweise offen)
- Steuereinheit 0/1-10V
- Steuereinheit DALI Tunable White DT8
- Anwesenheitssensor



Art.-Nr.

**1E4369**

IP67 Extender zur drahtlosen Steuerung von LED-Treibern mit dimmbarer DALI-Schnittstelle basierend auf der Casambi-Technologie.

Der Extender verfügt über einen DALI2-Ausgang mit der Möglichkeit, bis zu 40 Leuchten zu steuern.

Durch das Hinzufügen einer weiteren externen BUS-DALI-Stromversorgung ist die Steuerung von bis zu 64 Leuchten möglich.

Der IP67 Extender ist auf das DALI-Broadcast-Profil voreingestellt, d.h. alle daran angeschlossenen Leuchten sind auf dem gleichen Niveau dimmbar.

Neben dem DALI-Broadcast stehen weitere Betriebsarten zur Verfügung, wie zum Beispiel:

- EXTENDER DALI 8CH
- EXTENDER DALI Tunable White
- EXTENDER DALI 4CH
- EXTENDER DALI DT8 Tunable White

Aus Gründen der technologischen Entwicklung der elektronischen Bauteile unterliegen die aufgeführten Daten eventuellen Aktualisierungen. Daher muss bei der Bestellung eine Bestätigung angefordert werden.

Der Lichtstrom und die elektrische Leistung weisen einen Toleranzbereich von +/-10% im Vergleich zum angezeigten Wert auf. Tq bei +25 °C auf (CIE 121).

Technische Änderungen vorbehalten.

Targetti Sankey S.r.l.  
Via Pratese, 164  
50145 Firenze - Italy  
Tel: +39 055 37911  
targetti.com  
targetti@targetti.com

CCIAA Firenze  
Share Capital:  
€ 500.000,00  
VAT N. (IT):  
01537660480  
R.E.A: FI-275656

**TARGETTI**